

## SF 303

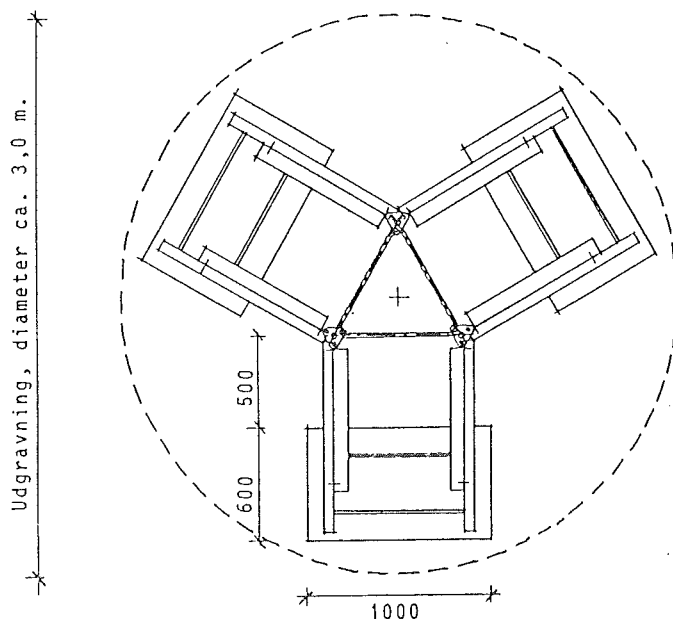
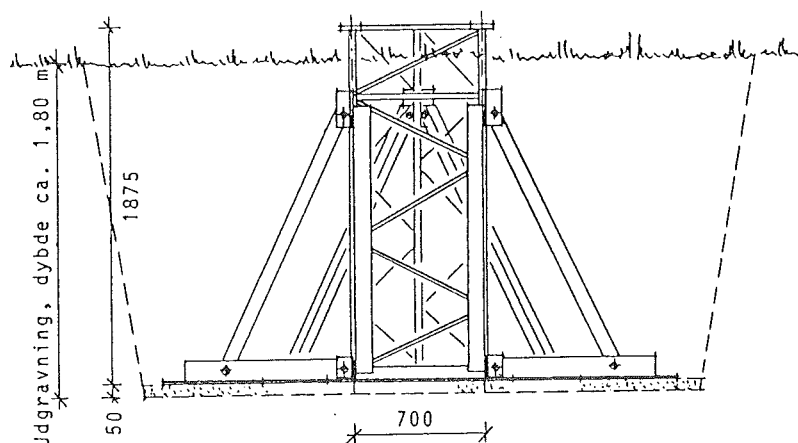
### J O R D B U N D

Der er ved dimensioneringen af stålfundamentet forudsat at jordbunden under fundamentsundersiden ikke er ringere end

Sand med  $\phi \geq 30^\circ$  eller  
ler med  $c_v \geq 80 \text{ kN/m}^2$

Højeste grundvandsspejl skal stå lavere end fundamentsundersiden.

Jordbunds kontrol skal foretages i overensstemmelse med DS 415.3 norm for fundering. Normal funderingsklasse.



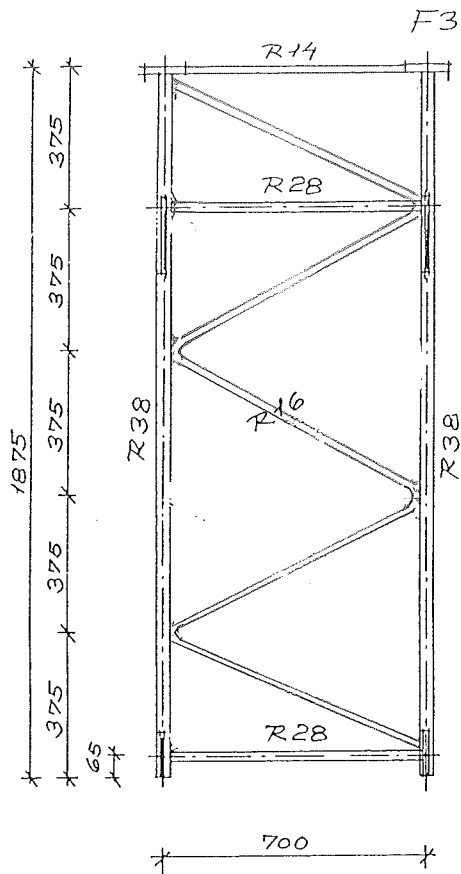
### STÅLFUNDAMENT SF 303

Fundamentet leveres i varmforzinket udførelse. Det består af en trekantet gittersektion, 3 støtteplader og 6 stk skråstivere.

Fundamentet samles med ialt 18 stk M 24 bolte.

Stålfundamentet placeres på et plant afrettet gruslag i bunden af en 1,80 m dyb udgravning med diameter ca. 3.00 m.

Den opgravede jord efterfyldes omkring fundamentet under omhyggelig stampning. Det skal sikres at oversiden af fodflangerne er absolut vandrette.



FUNDAMENTSSEKTION

Hjørnejern R 38 mm  
 Gitre R 16 mm  
 Afst. stæng. R 14 mm  
 Tværafstivn. R 28 mm

STØTTEPLADER (3 stk)

5 mm plader 600 x 1000 mm  
 2 stk L-jern 100 x 50 x 10 mm  
 med ø 26 mm huller  
 2 stk fladjern 8 x 80 mm

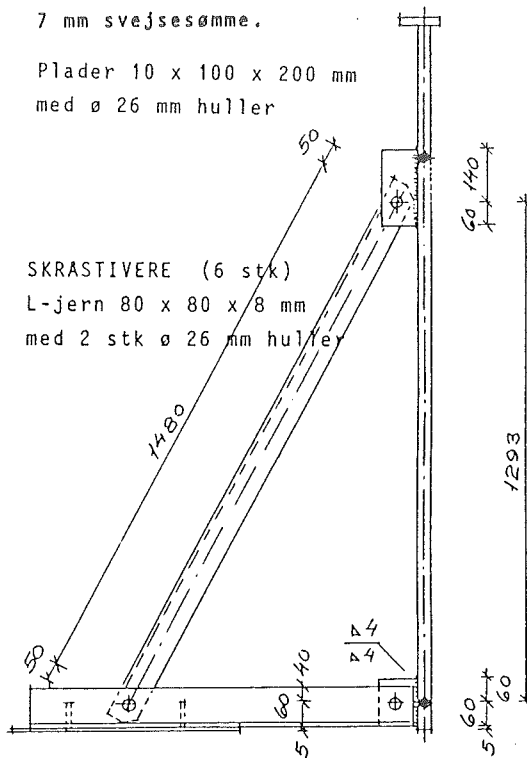
Materialer og udførelse i overensstemmelse med DS 412.2 (1983).

Hjørnejern Fe 510 C ( $f_y \geq 355$  N/mm<sup>2</sup>)  
 Gitre og øvrigt Fe 360 B ( $f_y \geq 235$  N/mm<sup>2</sup>)  
 Samlebolte i styrkeklasse 8.8  
 Svejsninger efter DS 316 - sømklasse A  
 Alt stål varmforzinkes - DS/ISO 1461 kl. B

15 mm flangeplade med 23 mm huller for 3 stk M 20 bolte.

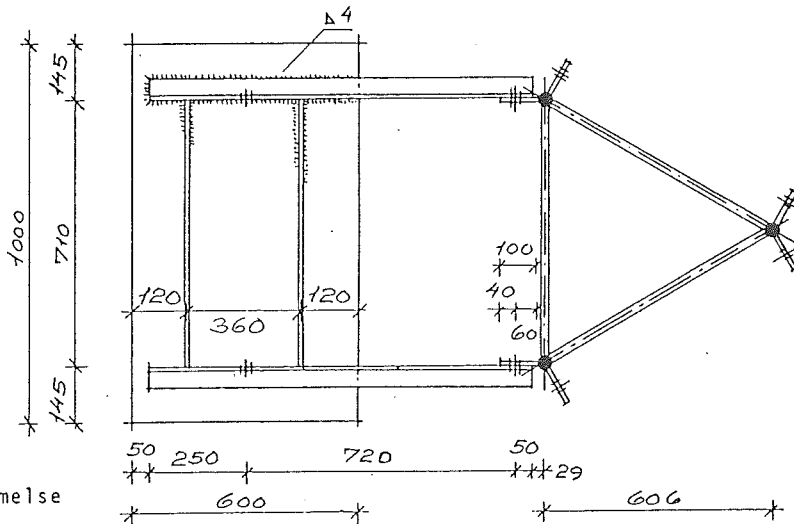
7 mm svejsesømme.

Plader 10 x 100 x 200 mm med ø 26 mm huller

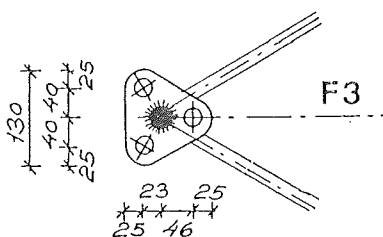


SKRASTIVERE (6 stk)  
 L-jern 80 x 80 x 8 mm  
 med 2 stk ø 26 mm huller

Plader 10 x 100 x 120 mm med ø 26 mm huller



Ialt 18 stk M 24 samlebolte med møtrikker og 2 stk spændeskiver.



Carl C. Jensen  
 Stålteknik

Smedevvej 2 DK 6900 Skjern Tlf. 07-35 10 66  
 Fabrikation - Ingeniør - Handelsvirke

SAG NR. 85.28

EMNE STALFUNDAMENT SF 303  
 KONSTRUKTIONSTEGNING.

TEGN. SF 303

MÅL ~

OLE THISTED

DATO 1986.11.25

Rådgivende Ingeniørfirma A/Skanderborgvej 181, 8260 Viby J. Telefon 06-14 15 11

Denne tegning er vor ejendom og må ikke uden skriftlig tilladelse overlades til, benyttes eller kopieres af uvedkommende.

SIGN. OT,